

EuropeLIFT

optimize reaching

TM15TJ



- Arbeitshöhe 14,8 m
- Max. Reichweite: 10 m (100 kg)
- Max. Korblast 220 kg (2 Personen)
- Abstützbar bis Geländeneigung : 6.8° (12%)
- Min. Gewicht mit Rangierantrieb: 1800 kg
- Kompakte Bauweise
- Beweglicher Korbarm
- Stützbein mit Winkel

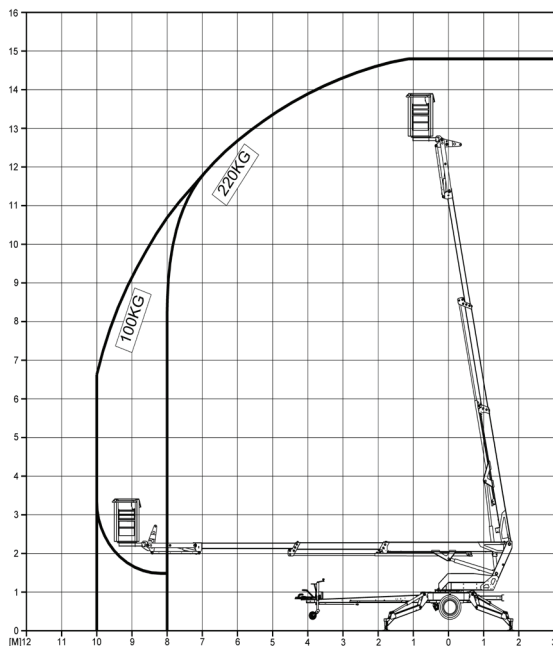
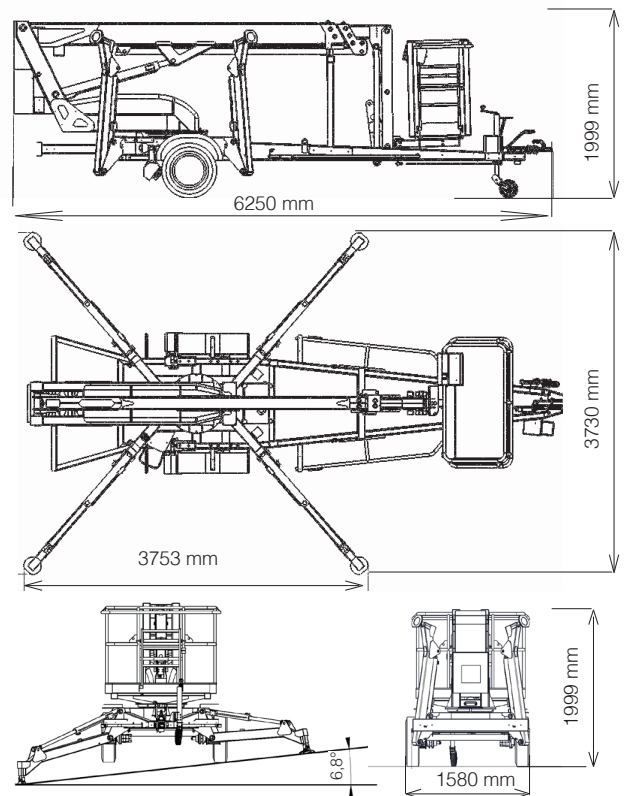


ANHÄNGER-ARBEITSBÜHNE

Technische Daten	TM15TJ
Arbeitshöhe	14,8 m
Plattform höhe	12,8 m
Seitliche Reichweite (220 Kg)	8 m
Seitliche Reichweite (100 Kg)	10 m
Max. Korblast	220 kg
Drehbereich	365°
Plattform Grösse	1,4x0,7x1,1 m
Drehkorb	2x45°
Transport Länge	6,25 m
Transport Breite	1,6 m
Transport Höhe	1,99 m
Gesamtwgewicht 230 V & Honda, Rangier-Antrieb, Drehkorb	ca. 1800 kg
Gesamtwgewicht 24 VDC Rangier-Antrieb, Drehkorb	ca. 1860 kg
Stützbreite Teller Aussenkante	ca. 3,72 m
Abstützbar bis Geländeneigung	6,8° (12%)
Max. Geschwindigkeit	80 km/h
Handbremse	Auflaufbremse mit Rückfahrautomatik
Räder	215 R 14 C

EuropeLIFT

TYP: **TM15TJ**



STANDARD MERKMALE

- 230V Antrieb
- Mehrstufiger Teleskoparm mit Lastmomentbegrenzung
- Beweglicher Korbarm 1,3m
- Rangierantrieb, mit hydraulische ein/aus Schaltung
- Drehkorb 2x45°
- Hydraulische Korbnivelierung mit auto 3° Grad Nachjustierung
- Proportionale, elektro-hydraulische fein Steuerung durch Joysticks Boden und Korb Steuerung
- Chassis Neigungsüberwachung 1,5° mit akust. Warnsignal
- Bodendruck Überwachung am Stützstellern mit Warnsignal
- 230V Stromanschluss zur Plattform
- Schutzabdeckung Bedienpult Boden/Korb
- Betriebstudenzähler
- Notablass durch Handpumpe
- Rundherum LED Beleuchtung
- Rundherum Unterfahrerschutz
- Alu Arbeitskorb mit Handschutz-Geländer und Werkzeugbehälter
- Automatische Auflaufbremse
- Farbe der Maschine RAL3002 (rot)
- CE und Typen Genehmigung für die Strasse

OPTIONS

- Dual Antrieb 230V & Honda
- Batterie Antrieb 24V DC
- Auto Abstützung
- Kundefarbe
- Unterlegplatten 400x400x30mm
- Luft/Wasser Schlauch zur Korb
- GFK Arbeitskorb

EuropeLIFT

Adresse: H-8992 Bagod, Gepallomas u. 9.

Tel: +36 20 9474 767

Internet: info@europelift.com | www.europelift.com

Rothlehner

Arbeitsbühnen

D-84323 Massing • Mühlenweg 1 • info@rothlehner.de
 ☎ +49 (0) 87 24 / 96 01-0 ☎ -12 • www.rothlehner.com